

工事番号 (受付番号)	課長	参事	課長補佐	係長	係員

公共汚水ます 【 新設・改良・移設・撤去 】 申請書

令和 年 月 日

大河原町上下水道課長 殿

住所

申請者

氏名

㊟

住所

土地所有者

氏名

㊟

工事担当者

氏名

電話

下記理由により、公共汚水ますを【 新設 ・ 改良 ・ 移設 ・ 撤去 】したく申請いたします。

申請場所	大河原町
申請理由	
工事期間	令和 年 月 日 ~ 令和 年 月 日
工事指定店	㊟
添付書類	位置図(案内図)・汚水柵図・※下水道配置図(新設のみ) ※新設工事は、下水道配置図及び汚水柵図に取付管の位置をそれぞれ明記すること。

令和 年 月 日

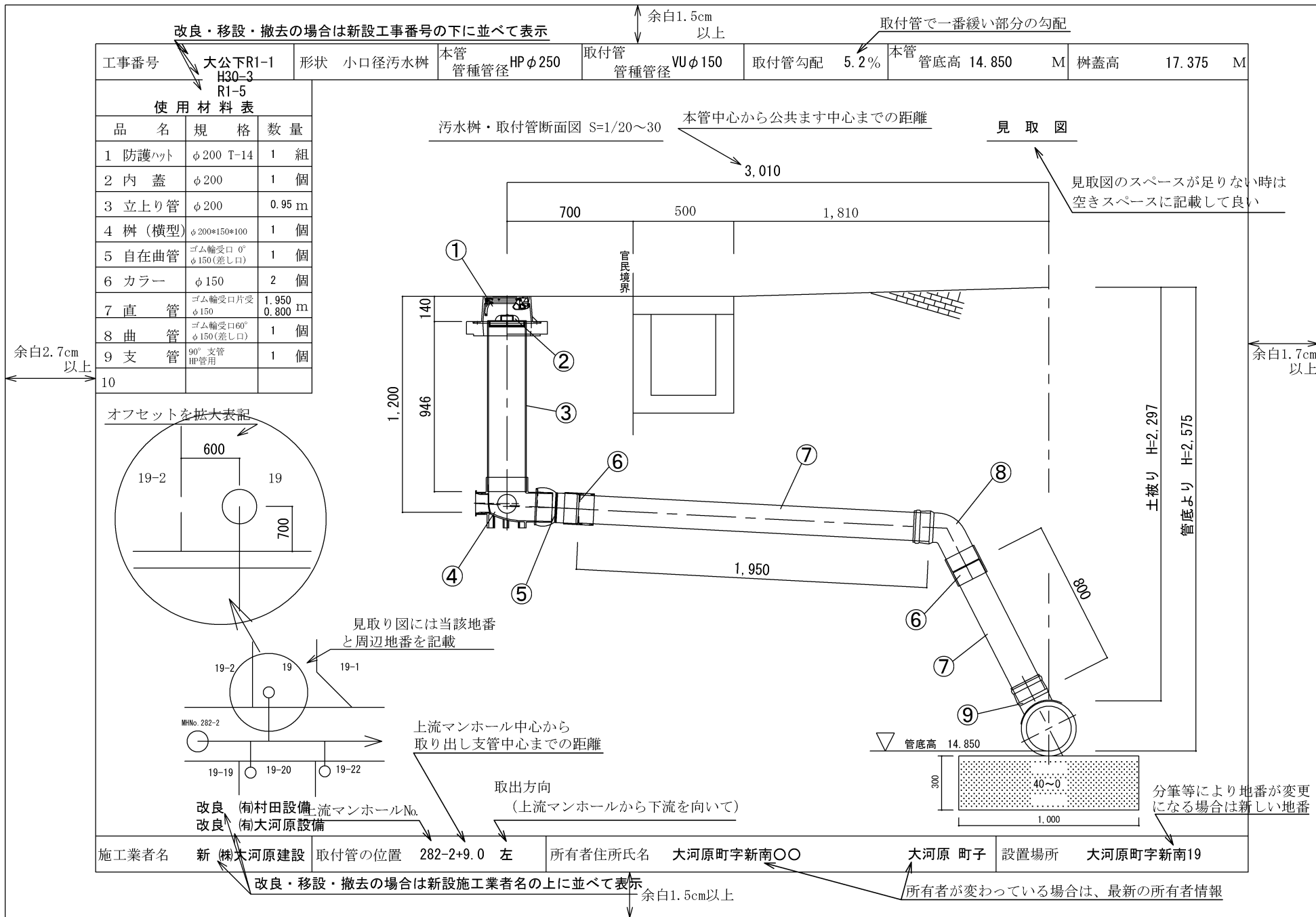
殿

上記申請について許可する。

大河原町上下水道課長

※公共ます図の書き方で、問い合わせ・間違いが多い件について赤字表記しました。
 ※サイズはB4版横書き。
 ※今後はこのように統一しますので、古い台帳図で抜けがある場合は、追記をお願いいたします。
 ※文字はテンプレート、テプラ等を使用して清書する。

【記載例】



課長	課長補佐	係長	係員

公共汚水ます【新設・改良・移設・撤去】完成届

年 月 日

大河原町上下水道課長 殿

住所.....

申請者 氏名..... (印)

住所.....

土地所有者 氏名..... (印)

工事担当者 氏名.....

電話.....

公共汚水ますの【新設・改良・移設・撤去】工事が完成したので届出いたします。

申請場所	大河原町
工事完成日	年 月 日
工事指定店	(印)
添付書類	汚水柵図2部・工事写真・※下水道配置図(新設のみ) ※新設工事は、下水道配置図及び汚水柵図に取付管の位置をそれぞれ明記すること。

現地確認